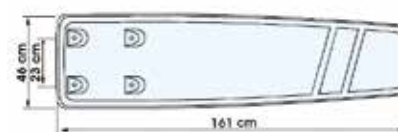
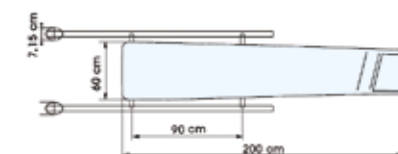
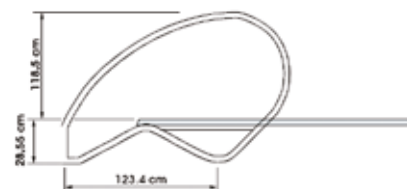




Прыжковые доски "Dynatic"

Анкерная крепежная арматура прилагается.

Тип	Артикул	Цена, €
Длина 2 м, ширина 0,6 м	TR183199	3700



Анкерная крепежная арматура прилагается.
Вес человека не должен превышать 120 кг.

Тип	Артикул	Цена, €
Доска	TR031392B	500
Основание	TR031392A	300

Прыжковая доска "MAXIFLEX"

Регулируемый по длине трамплин для соревнований любых категорий.

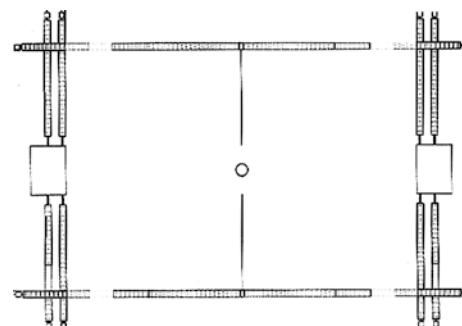
Тип	Цена, €
Доска	уточняйте
Регулируемое основание с крепежом	уточняйте



Водное поло

Комплект водного поло для соревнований любых категорий.

В комплект входит:
Ворота - 2 шт;
Сетки для ворот;
Разметка с поплавками на полиэстеровом шнуре;
Мяч в комплект не входит.

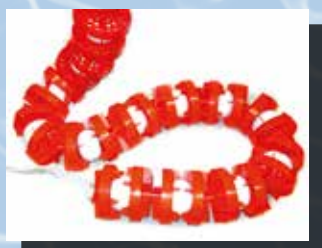


Тип	Цена, €
Разметка	уточняйте
Ворота 2 шт.	уточняйте
Сетка для ворот 2 шт.	уточняйте



Разделитель дорожек. Модель "МОСКВА"

Поставляется в собранном виде - с поплавками на шнуре и с крюком.

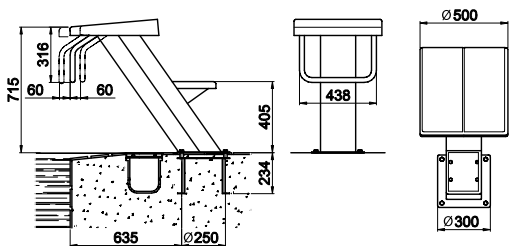


Артикул	L	A	Цена, €
40548	25 м	27 м	1120
40549	50 м	52 м	2100

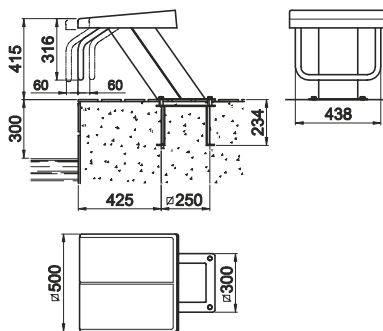
Стартовые тумбы

Стартовые тумбы для соревнований по плаванию.
Изготовлены из полированной нержавеющей стали AISI-316.
Анкерная крепежная арматура (арт. DP014461 комплект для одной тумбы, стоимость комплекта 180 евро) заказывается отдельно.

Высота	Артикул	Цена, €
700 мм	PD010144	2250
400 мм	PD010145	1880



PD010144



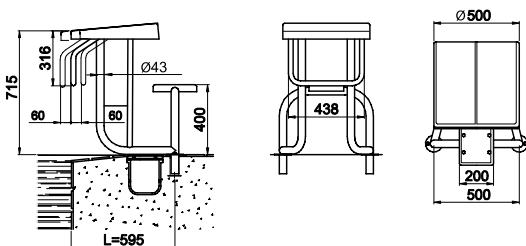
PD010145



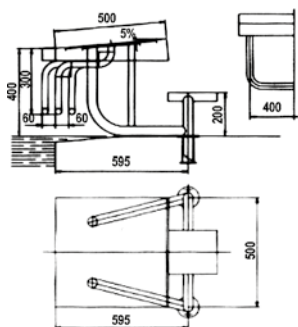
Стартовые тумбы

Съемные стартовые тумбы для соревнований по плаванию.
Изготовлены из полированной нержавеющей стали AISI-304.
Анкерная крепежная арматура (арт. 40274, 2 шт. на одну тумбу) заказывается отдельно.

Высота	Артикул	Цена, €
700 мм	PD010146	1310
400 мм	PD010147	1200



PD010146



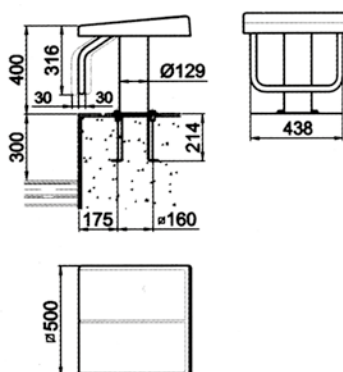
PD010147



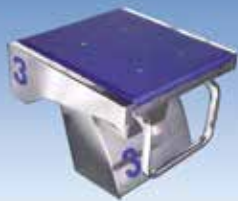
Стартовая тумба

Стартовая тумба для соревнований по плаванию.
Изготовлена из полированной нержавеющей стали AISI-304.
Анкерная крепежная арматура (арт. 54462, стоимость 140 евро) заказывается отдельно.

Высота	Артикул	Цена, €
400 мм	27578	1100



28760



28761

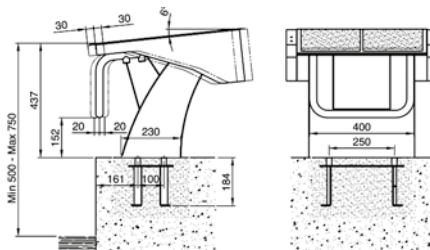


Стартовые тумбы "BCN 03"

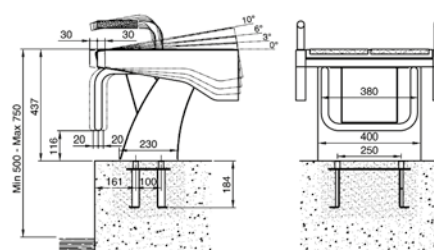
Стартовые тумбы для соревнований по плаванию.
Изготовлены из полированной нержавеющей стали AISI-316.
Анкерная крепежная арматура не прилагается.

Тип	Артикул	Цена, €
Без рукоятей	28760	3200
С рукоятками	28761	5650

28760



28761



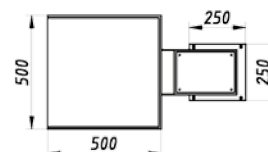
AT 10.10



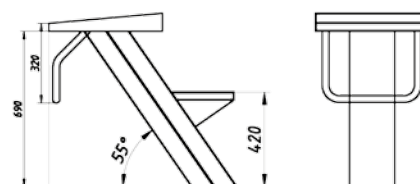
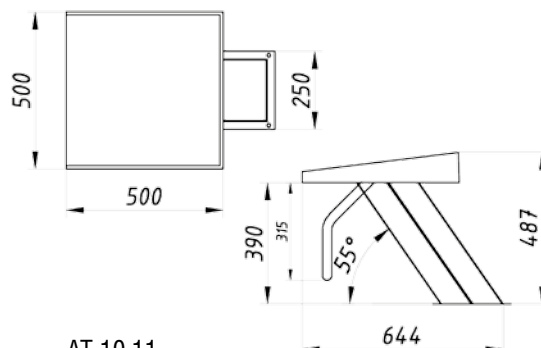
Стартовые универсальные наклонные тумбы

Изготовлены из полированной нержавеющей стали AISI-304.
Анкерная крепежная арматура прилагается.

Высота	Артикул	Цена, руб.
690 мм	AT 10.10	73400
390 мм	AT 10.11	61100



AT 10.11



AT 10.11

AT 10.10

AT 10.12

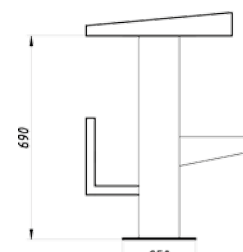
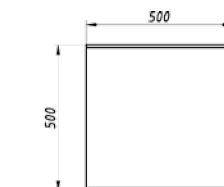
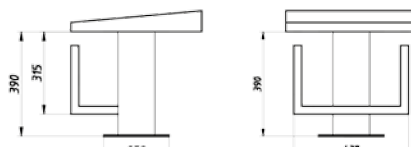
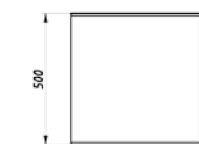


Стартовые универсальные вертикальные тумбы

Изготовлены из полированной нержавеющей стали AISI-304.
Анкерная крепежная арматура прилагается.

Высота	Артикул	Цена, руб.
690 мм	AT 10.12	61300
390 мм	AT 10.13	53900

AT 10.13



AT 10.11

AT 10.13

AT 10.12

Чашки анкерного крепления для разделительной дорожки

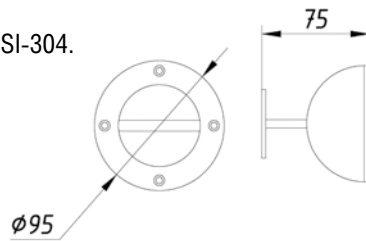
Изготовлены из полированной нержавеющей стали AISI-316.

Тип	Артикул	Цена, €
Для бетонных бассейнов	40505	85
Для пленочных бассейнов	40502	122

Чашка анкерного крепления для разделительной дорожки

Изготовлена из полированной нержавеющей стали AISI-304.

Тип	Артикул	Цена, руб.
Универсальная	AT 10.01	3050



Чашки анкерного крепления для дорожки (с выдвижным крюком)

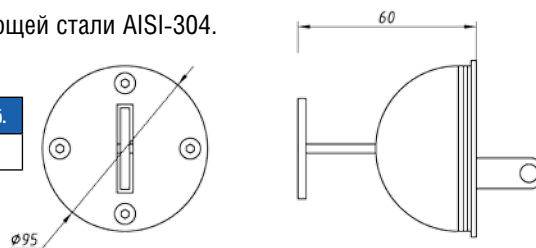
Изготовлены из полированной нержавеющей стали AISI-316.

Тип	Артикул	Цена, €
Для бетонных бассейнов	40503	114
Для пленочных бассейнов	40504	144

Чашка анкерного крепления для дорожки (с выдвижным крюком)

Изготовлена из полированной нержавеющей стали AISI-304.

Тип	Артикул	Цена, руб.
Универсальная	AT 10.02	3900



40505



40502



AT 10.01



40503



40504



AT 10.02





Стойка для крепления разделительных дорожек

Изготовлена из полированной нержавеющей стали AISI-316.
Для установки в анкеры 40570.

Артикул	Цена, €
40568	80



Стойка для крепления разделительных дорожек

Изготовлена из полированной нержавеющей стали AISI-304.
Для установки в анкеры AT 10.03.

Артикул	Цена, руб.
AT 10.07	4400



Горизонтальное анкерное крепление

Изготовлено из полированной нержавеющей стали AISI-316.

Тип	Артикул	Цена, €
Для труб диаметром 43 мм	40570	160
Для труб диаметром 48 мм	40566	170



Горизонтальное анкерное крепление

Изготовлено из полированной нержавеющей стали AISI-304.

Артикул	Цена, руб.
AT 10.03	4200



Анкерное крепление с болтами

Изготовлено из полированной нержавеющей стали AISI-316.
Используется для монтажа прыжковых тумб.

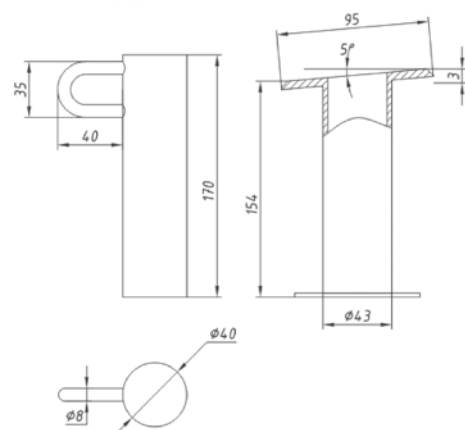
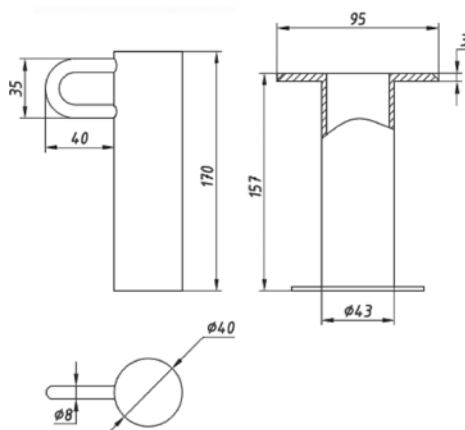
Тип	Артикул	Цена, €
Для труб диаметром 43 мм	40274	230



Наклонное анкерное крепление

Изготовлено из полированной нержавеющей стали AISI-304.

Артикул	Цена, руб.
AT 10.04	4950



Крюк для разделительных дорожек

Изготовлен из полированной нержавеющей стали AISI-304.

Артикул	Цена, €
40510	20

Натяжное устройство для разделительных дорожек

Изготовлено из хромированной латуни.

Артикул	Цена, €
40512	192

Натяжное устройство

Изготовлено из полированной нержавеющей стали AISI-316.

Артикул	Цена, €
40572	70

Натяжное устройство

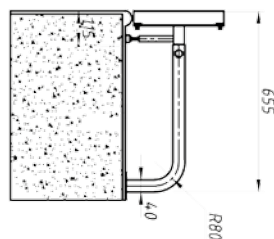
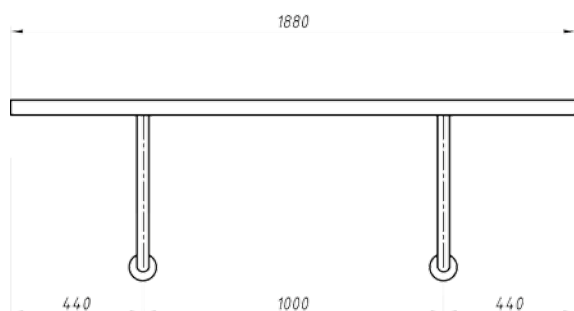
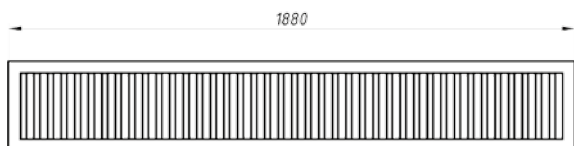
Изготовлено из полированной нержавеющей стали AISI-316.

Артикул	Цена, руб.
AT 10.15	2950

Финишная панель поворота

Изготовлена из полированной нержавеющей стали AISI-304.

Тип, м	Артикул	Цена, руб
1,88	AT 10.16	57900
2,38	AT 10.17	65200





Мачты для указателей фальстарта

Выполнены в виде двух стоек из полированной нержавеющей стали AISI-316, высотой 1,8 м.
Анкерная крепежная арматура не прилагается.

Тип	Артикул	Цена, €
Для бассейна шириной до 21 м - труба Д 43 мм (для установки в анкеры 40570 (2 шт.) или 40571 (2 шт.))	19950	530
Для бассейна шириной более 21 м - труба Д 48 мм (для установки в анкеры 40566 (2 шт.) или 40567 (2 шт.))	19951	600

Шнур с поплавками фальстарта

Полиэстеровый шнур и поплавки.

Артикул	Цена, €
19954	27



Указатели поворота для плавания на спине

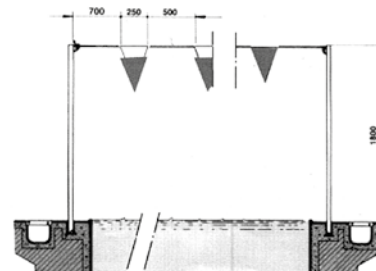
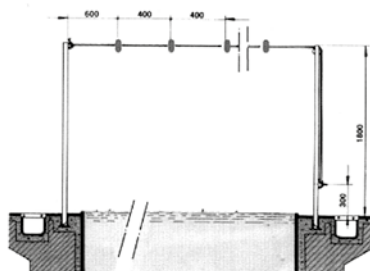
Мачты указателей поворота.
Выполнены в виде четырех стоек из полированной нержавеющей стали AISI-316, высотой 1,8 м.
Анкерная крепежная арматура не прилагается.

Тип	Артикул	Цена, €
Для бассейна шириной до 21 м - труба Д 43 мм (для установки в анкеры 40570 (4 шт.) или 40571 (4 шт.))	19952	800
Для бассейна шириной более 21 м - труба Д 48 мм (для установки в анкеры 40566 (4 шт.) или 40567 (4 шт.))	19953	950

Шнур с флажками для поворота

Полиэстеровый шнур и флажки.

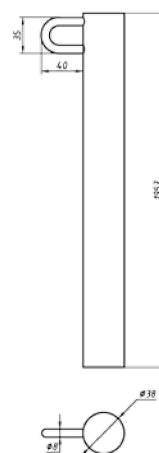
Артикул	Цена, €
19955	38



Мачта указателей поворота (H=1,8м)

Изготовлена из полированной нержавеющей стали AISI-304.
Анкерное крепление прилагается.

Артикул	Цена, руб
АТ 10.14	6850



ЗАКЛАДНАЯ к стойкам

