



Теплообменники "MAXI-FLO"

Трубчатые теплообменники выполнены из нержавеющей стали AISI-316. Устанавливаются вертикально.

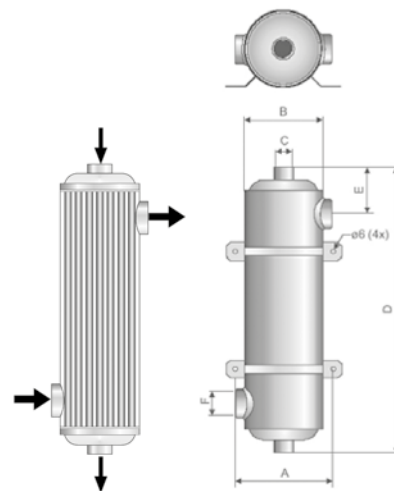
Рекомендуемые температуры теплоносителя $T_1=90^{\circ}\text{C}$, $T_2=70^{\circ}\text{C}$.

Максимальная рабочая температура 130°C .

Максимальное рабочее давление: первичный контур - 10 бар, вторичный - 10 бар.

Артикул	Мощность, кВт	Первич, горяч. вода		Вторич, хол. вода		Цена, С
		л/мин	Перепад давл.	л/мин	Перепад давл.	
11365	40	25	0,05	200	0,8	400
11366	60	30	0,2	250	1,4	520
11367	75	35	0,4	300	1,8	620
11368	120	50	0,7	360	2,4	1030

Артикул	Размеры, мм, дюйм					
	A	B	C (внутр. резьба)	D	E	F (внутр. резьба)
11365	139	129	1"	355	92	1 1/2"
11366	139	129	1"	485	92	1 1/2"
11367	139	129	1"	600	85	2"
11368	139	129	1 1/2"	1070	83	2"



Теплообменники "HI-FLO"

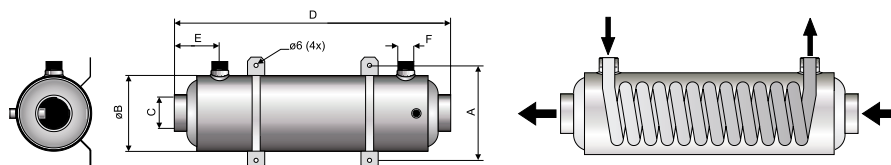
Спиральные теплообменники выполнены из нержавеющей стали AISI-316. Устанавливаются горизонтально.

Рекомендуемые температуры теплоносителя $T_1=90^{\circ}\text{C}$, $T_2=70^{\circ}\text{C}$.

Максимальная рабочая температура 130°C .

Максимальное рабочее давление: первичный контур - 30 бар, вторичный - 10 бар.

Артикул	Мощность, кВт	Первич, горяч. вода		Вторич, хол. вода		Цена, С
		л/мин	Перепад давл.	л/мин	Перепад давл.	
11391	13	25	0,9	200	0,6	286
11392	28	25	1,7	300	1,6	325
11393	40	60	1,6	300	1,8	420
11394	75	60	2,1	300	0,9	602

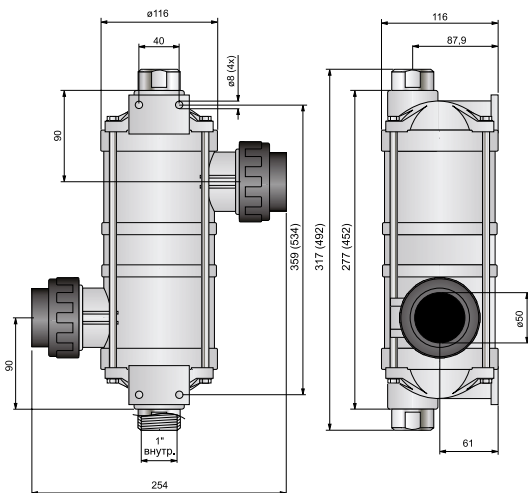


Артикул	Размеры, мм, дюйм					
	A	B	C (внутр. резьба)	D	E	F (внешн. резьба)
11391	139	129	1 1/2"	235	72	3/4"
11392	139	129	1 1/2"	407	72	3/4"
11393	139	129	1 1/2"	455	85	1"
11394	139	129	2"	702	85	1"

Теплообменники “Hi-Temp”

Спиральные теплообменники изготовлены из армированного пластика (GRP), спираль из кислотостойкой нерж. стали AISI-316. Устанавливаются вертикально. Максимальное рабочее давление: первичный контур - 5 бар, вторичный - 4 бар.

Артикул	Мощность, кВт	Первич., горяч. вода		Вторич., хол. вода		Цена, €
		л/мин	Н/м	л/мин	Н/м	
11312-01	40	34	2,4	300	0,5	355
11314-01	75	43	6,0	300	1,0	480



Размеры для 75 кВт указаны в скобках

Дополнительная опция для теплообменников “Hi-Temp”

Спираль из титана (для использования в бассейнах с соленой водой или солевым электролизом).

Разборные теплообменники “BOWMAN”

Конструкция теплообменников позволяет производить техническое обслуживание и ремонт. Нагреваемая вода проходит через пучок труб, а теплоноситель подается в межтрубное пространство. Пучок труб выполнен из сплава меди и никеля. Эффективная работа теплообменника достигается уже при температуре 82°C. В комплект поставки теплообменников мощностью от 40 до 100 кВт входят соединительные муфты под клейку Д=50мм (40 и 70 кВт) и Д=63мм(100кВт). Теплообменники можно крепить как вертикально, так и горизонтально. Максимальная рабочая температура 120°C. Максимальное рабочее давление 6 бар.

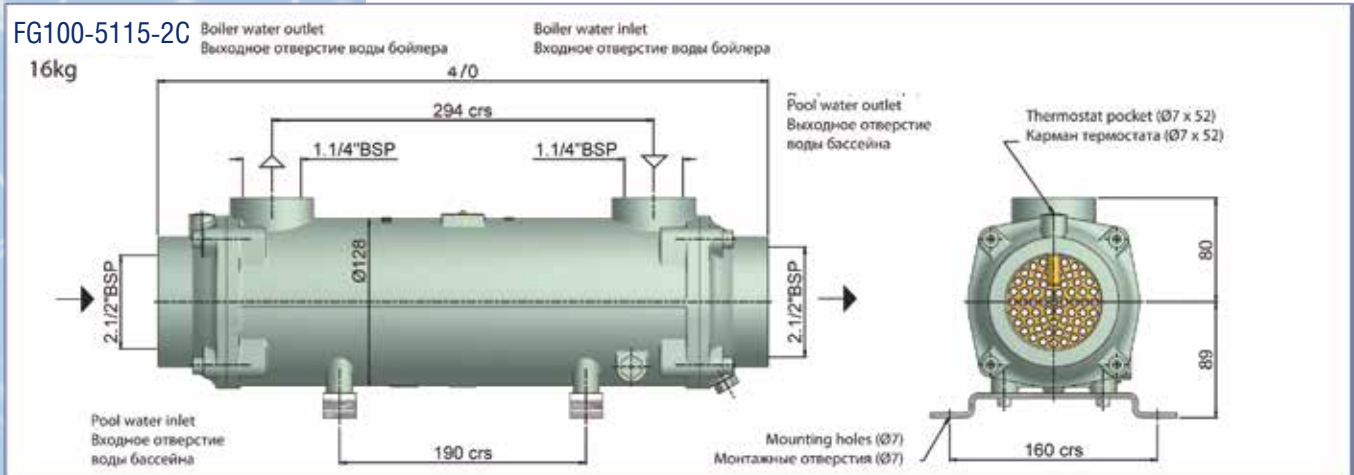
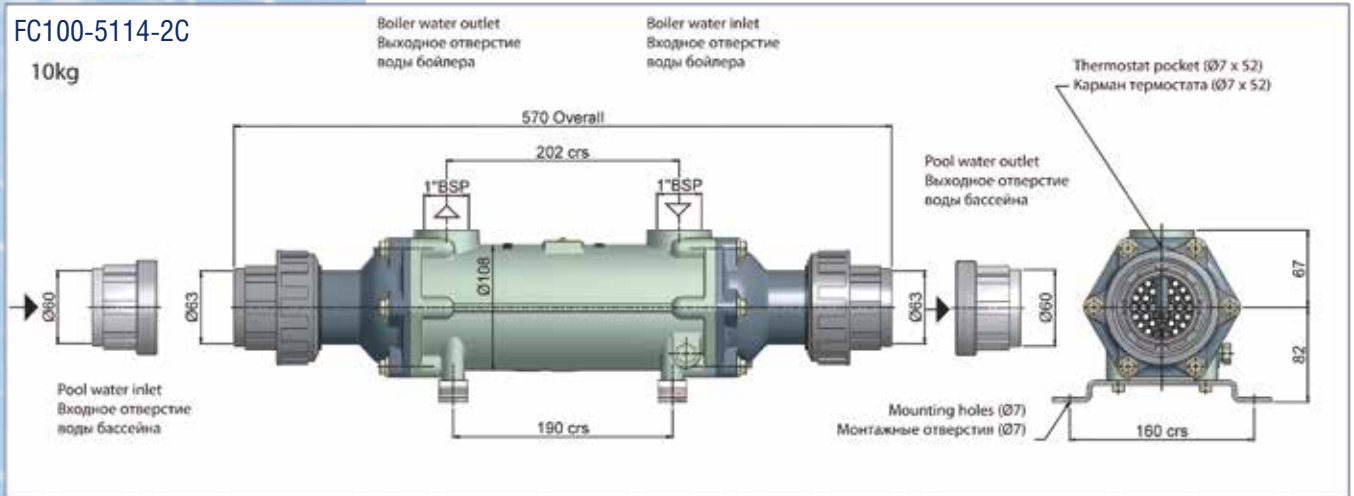
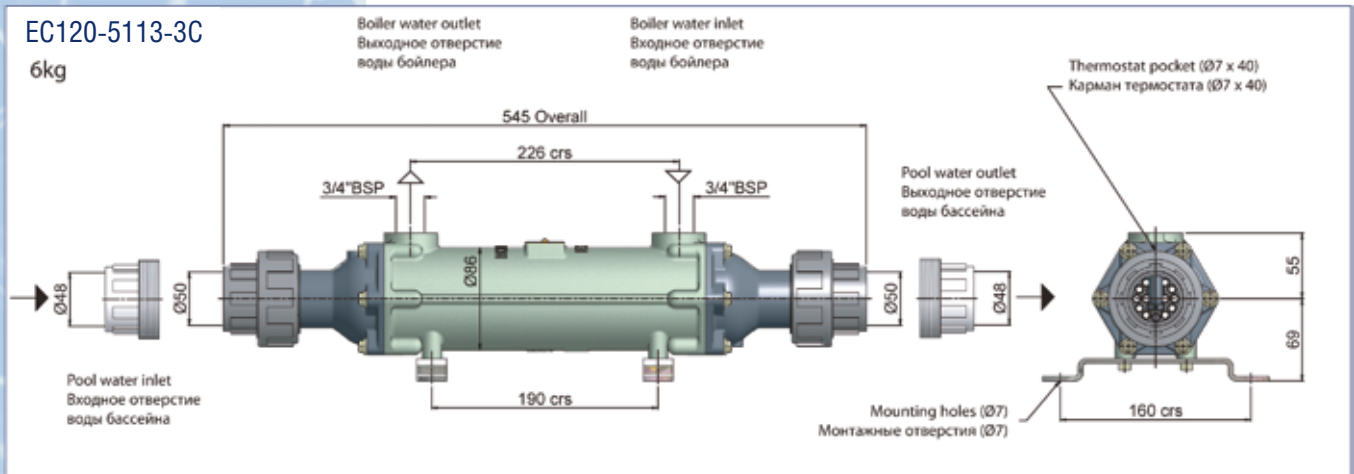
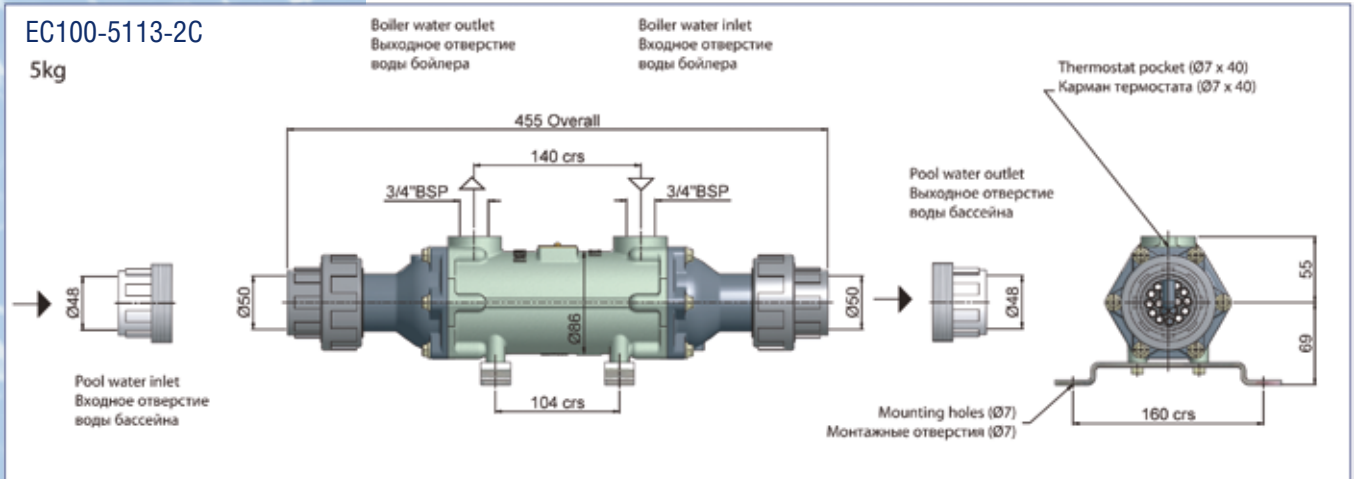


Артикул	Мощность, кВт	Цена, €
EC080-5113-1C	20	410
EC100-5113-2C	40	450
EC120-5113-3C	70	580
FC100-5114-2C	100	900
FG100-5115-2C	170	1580
GL140-3708-2C	300	3140
GK190-5117-3C	556	5560
JK190-5118-3C	780	11400
PK190-5119-3C	1055	15000

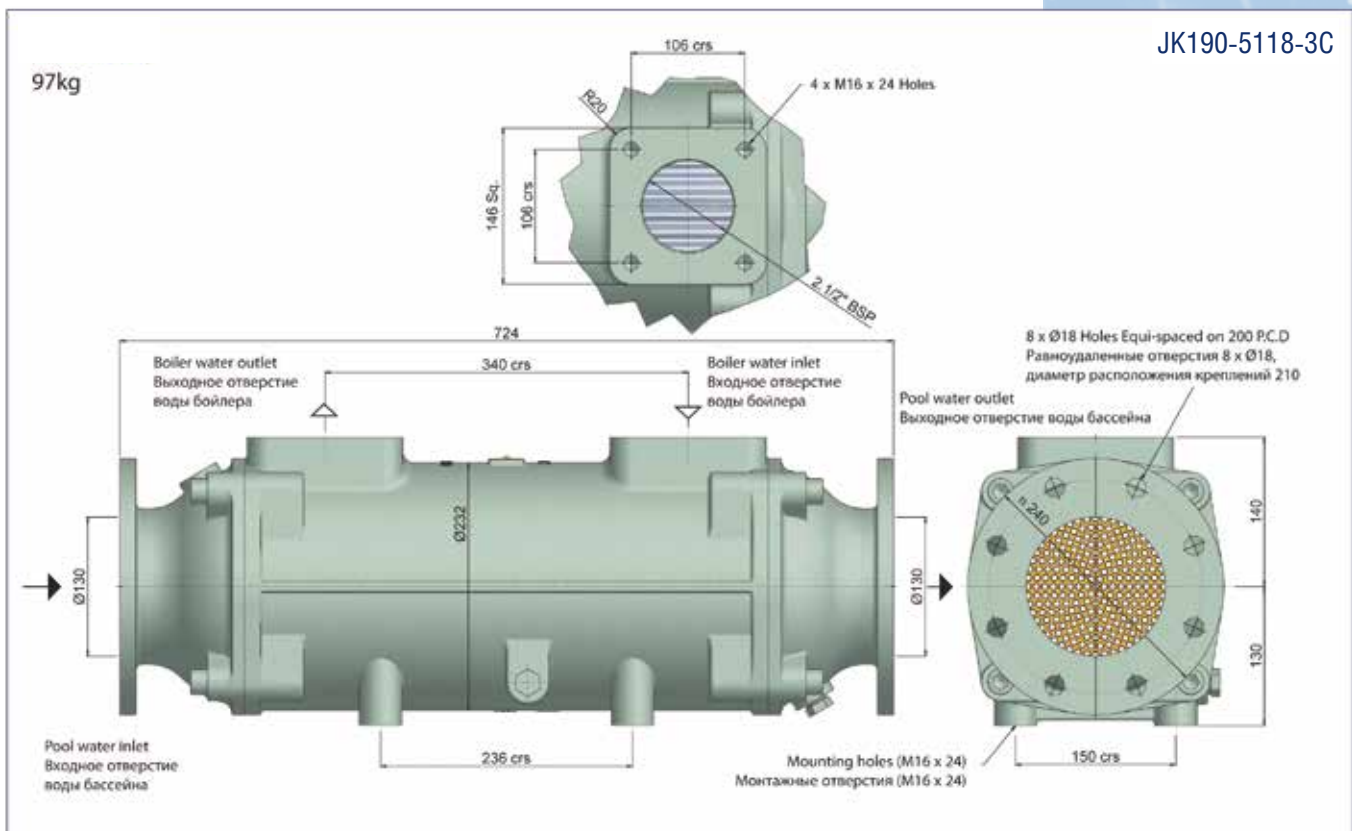
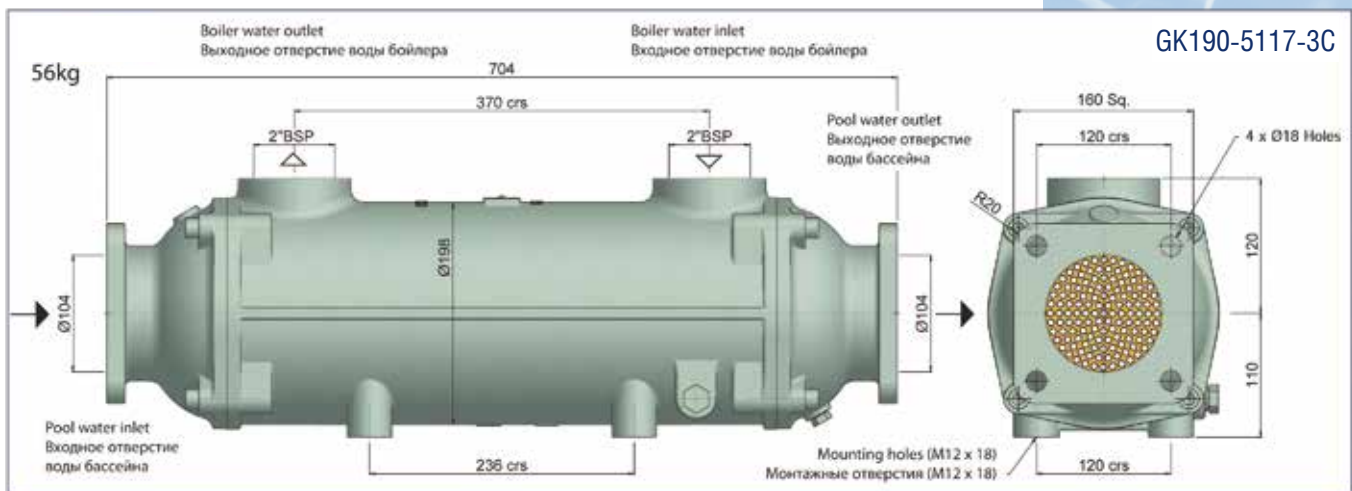
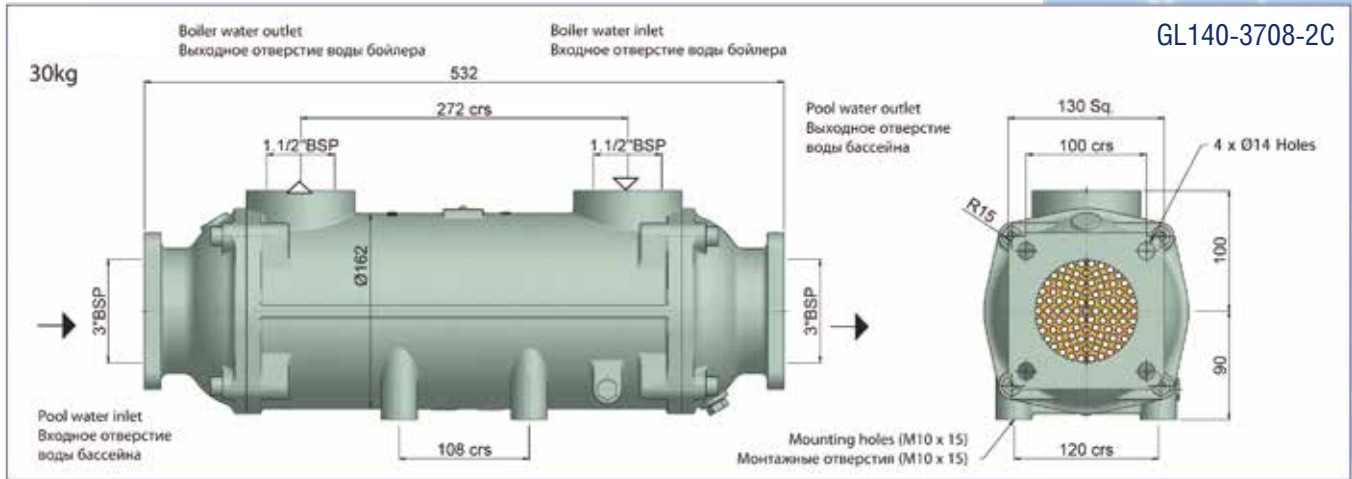
Дополнительная опция для теплообменников “BOWMAN”

Пучок труб из титана (для использования в бассейнах с соленой водой или солевым электролизом).



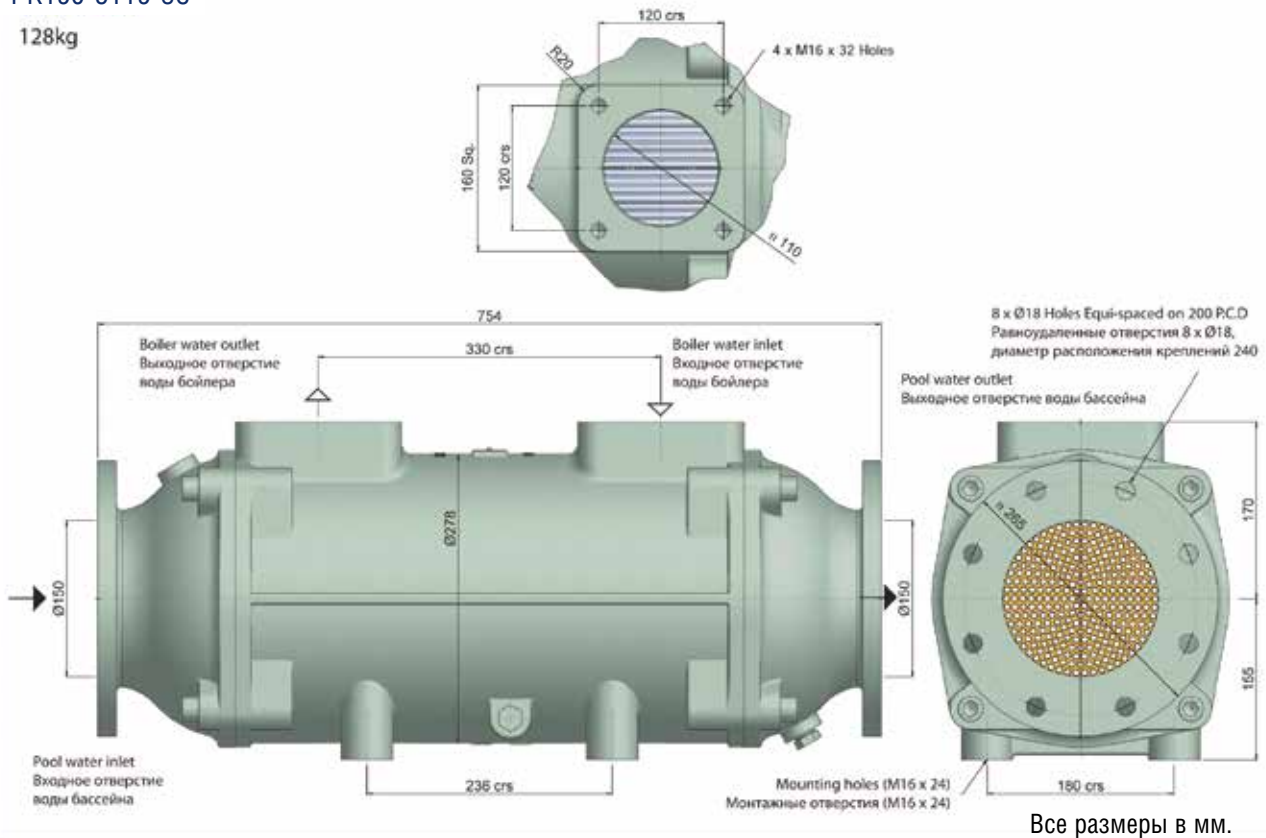


Все размеры в мм.



PK190-5119-3C

128kg



Датчик потока

Датчик монтируется в трубу диаметром от 32 мм до 200 мм.
Подсоединение: внешняя резьба 1".

Артикул	Цена, €
05901040	278



Комплектующие к теплообменникам

Термостат

Высокоточный однополюсный термостат с градуированной ручкой для установки и автоматического контроля температуры воды.

Оснащен зондом длиной 160 мм.

Артикул	Характеристики	Подключение, дюйм	Цена, €
12840	16 А, 220 В	1/2" внеш. резьба	150

Наименование	Артикул	Цена, €
Закрытый соленоидный клапан 3/4"	SLP1DF02E1E20	58
Закрытый соленоидный клапан 1"	SLP1DF02E1G25	80
Закрытый соленоидный клапан 1 1/2"	SLP1DF02E1J40	190
Закрытый соленоидный клапан 2"	SLP1DF02E1K50	230
Насос для перекачки теплоносителя с накидными гайками	YOS 40/6 130	88
Накидная гайка-муфта, латунь, 50 x 1 1/2" П	RGRBNG050F	60
Накидная гайка-муфта, латунь, 63 x 2" П	RGRBNG063G	72
Накидная гайка-муфта, латунь, 75 x 2 1/2" П	RGRBNG075H	125
Накидная гайка-муфта, латунь, 90 x 3" П	RGRBNG090I	140

Наименование	Артикул	Цена, руб
Вставка для теплообменника, нерж. ст., 1 1/2" П	AT09.05*	1500
Вставка для теплообменника, нерж. ст., 2" П	AT09.06**	1600

*Вставка AT09.05 подключается к разъемной муфте 40мм, и далее через переходное кольцо 40x50. Разъемная муфта и переходное кольцо приобретаются отдельно.

** Вставка AT09.06 подключается к разъемной муфте 50мм, и далее через переходное кольцо 50x63. Разъемная муфта и переходное кольцо приобретаются отдельно.



Зapasные тэны (к электронагревателям в корпусе из н/с)

Нагревательные элементы из сплава Incoloy 825. 2", 380 В

Артикул	Мощность, кВт	Длина в устан. сост., мм	Цена, €
127144V400	3	225	206
127344V400	6	225	222
127544V400	9	355	232
127644V400	12	355	248
127754V400	15	355	252
127854V400	18	355	263



Электрический нагреватель "Maxi Heat"

- Maxi Heat поставляется в комплекте с контакторами и электронным контроллером.

Простая инсталляция.

- Диапазон мощностей от 18 до 72 кВт.

Быстрый и удобный нагрев плавательного бассейна.

- Два или более нагревателей могут быть включены параллельно.

Неограниченная мощность.

- Цифровой контроль и светодиодный дисплей.

Простота установки температуры и управления.

- Корпус Maxi Heat выполнен из оцинкованного листа, покрытого порошковой краской, крышка из армированного термопластика.

Прочный и стойкий к коррозии.

- Во избежание воздушных пробок, ТЭНы располагаются в горизонтальном положении - Устраняет воздушные пробки и предотвращает повреждение ТЭНов.

- ТЭНы изготовлены из сплава Incoloy 825 или опционно из титана.

Для усиленной защиты от коррозии.

- Нагреватель оснащен реле защиты от перегрева и датчиком потока.

Двойная защита от перегрева и слабого потока воды.

- Спаренные встроенные контакторы.

Предотвращает перегрев, если один из контакторов вышел из строя.

- Сертифицирован в соответствии с нормативными документами.

Важно для безопасности продукта.



Артикул	Модель	Мощность, кВт	Ток, А	Соед., дюйм	Подкл., В	Цена, €
1510018	МН 1118	2 x 9 = 18	26	2"	380	2678
1510024	МН 1124	2 x 12 = 24	35	2"	380	2781
1510030	МН 1130	2 x 15 = 30	43	2"	380	2832
1510036	МН 1136	3 x 12 = 36	52	2"	380	3399
1510045	МН 1145	3 x 15 = 45	66	2"	380	3451
1510060	МН 1160	4 x 15 = 60	87	2"	380	3502
1510072	МН 1172	4 x 18 = 72	104	2"	380	4326



Термостат для электронагревателя

Термостат с градуированной ручкой, однополюсный, для установки в распределительной коробке.

Артикул	Характеристики	Цена, €
12843	16 А, 220 В	82



Датчик давления для электронагревателей

Устанавливается на внешнем кожухе нагревателя.

Артикул	Характеристики	Диаметр, дюйм	Цена, €
12856	80 Вт, 230 В	1/8"	110



Датчик потока из латуни (для электронагревателей в корпусе из н/с)

Артикул	Характеристики	Диаметр, дюйм	Цена, €
12860	0,35 А, 230 В	1/2"	235



Датчик потока из пластика (для электронагревателей в корпусе из н/с)

Артикул	Характеристики	Диаметр, дюйм	Цена, €
12870	10 А, 230 В	1/2"	92



Датчик потока из пластика (для электронагревателей в корпусе из пластика)

Артикул	Цена, €
632000	92