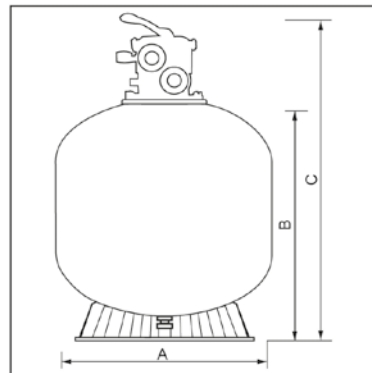




Фильтры "T-Series"

Фильтры шпунтовой навивки в комплекте с верхним 6-позиционным вентилем. Максимальное рабочее давление 2,5 кг/см². Скорость фильтрации 50 м³/ч/м².

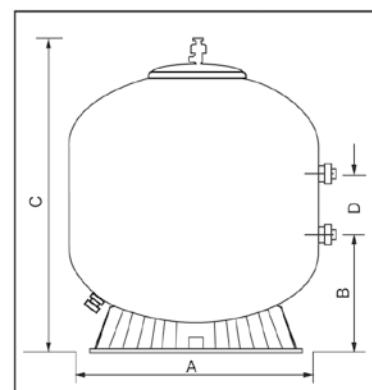


Артикул	Площадь фильтрации, м ²	Производительность, м ³ /ч	Диаметр, мм	Патрубок, мм	Размеры, мм			Фильтрат, кг	Цена, €
					A	B	C		
040115	0,10	5,0	350	Ø50	350	500	760	25	230
040116	0,13	6,0	400	Ø50	400	540	800	50	240
040118	0,17	7,2	450	Ø50	450	580	840	75	275
040121	0,22	11,7	500	Ø50	500	610	870	90	308
040125	0,36	16,8	650	Ø50	650	710	970	170	380



Фильтры "S-Series"

Фильтры шпунтовой навивки в комплекте с боковым 6-позиционным вентилем. Максимальное рабочее давление 2,5 кг/см². Скорость фильтрации 50 м³/ч/м².

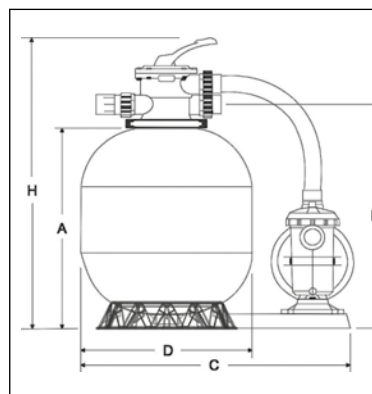


Артикул	Площадь фильтрации, м ²	Производительность, м ³ /ч	Диаметр, мм	Патрубок, мм	Размеры, мм				Фильтрат, кг	Цена, €
					A	B	C	D		
040216	0,13	6	400	Ø50	400	300	680	128	70	290
040221	0,20	11,7	500	Ø50	500	300	740	128	100	340
040225	0,33	16,8	650	Ø50	650	320	800	128	170	450
040236	0,64	31,2	900	Ø63	900	530	1020	142	400	940
040248	1,13	56	1200	Ø63	1200	660	1210	142	750	1600



Фильтровальные установки "WL-P-DYG-E"

Фильтровальные установки в комплекте с верхним 6-позиционным вентилем и насосом. Максимальное рабочее давление 2,5 кг/см². Скорость фильтрации 50 м³/ч/м².



Артикул	Площадь фильтрации, м ²	Произ-ть, м ³ /ч	Диаметр, мм	Патрубок, мм	Размеры, мм					Фильтрат, кг	Модель насоса	Мощность насоса, кВт	Размеры, мм			Цена, €
					A	B	C	D	H				L	W	H	
P-DYG350E	0,10	4,5	350	Ø50	495	545	570	350	750	25	WL-ESP033M	0,26	460	160	230	330
P-DYG400E	0,13	6	400	Ø50	515	565	570	410	770	34	WL-ESP033M	0,26	460	160	230	385
P-DYG500E	0,23	11,5	500	Ø50	575	625	770	450	830	80	WL-ESP075M	0,55	485	160	230	480