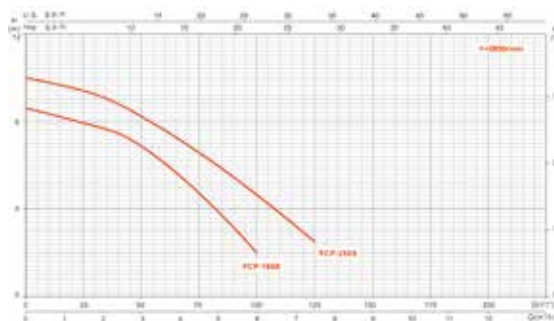


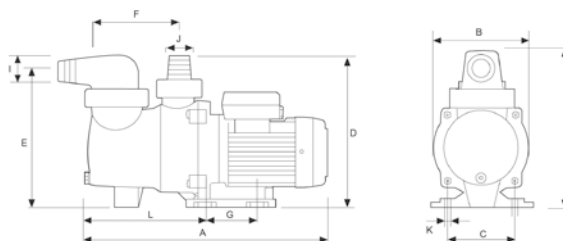


Самовсасывающие насосы серии "FCP-S"

Самовсасывающие насосы с предфильтрами. Двигатель с защитой IP55, изоляция класса F. Соединительные патрубки Ø 38мм в комплекте.



Тип	Артикул	Цена, €
С предфильтром 3,6 м³/ч, Н=6, 230 В, 0,18 кВт	FCP180S(single)	120
С предфильтром 5 м³/ч, Н=6, 230 В, 0,25 кВт	FCP250S(single)	120

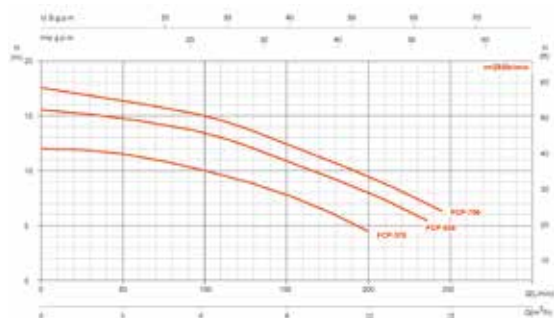


Артикул	Размеры, мм											Вес, кг	
	A	B	C	D	E	F	G	H	L	I	J		K
FCP180S(single)	400	160	100	250	231	158	90	210	203	Ø40	Ø40	4-Ø9	5,1
FCP250S(single)	400	160	100	250	231	158	90	210	203	Ø40	Ø40	4-Ø9	5,6

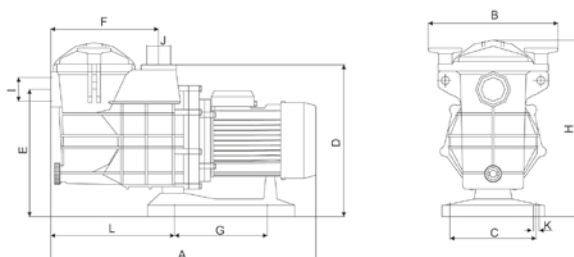


Самовсасывающий насос серии "FCP"

Самовсасывающие насосы с предфильтрами. Двигатель с защитой IP55, изоляция класса F. Соединительные муфты в комплекте.



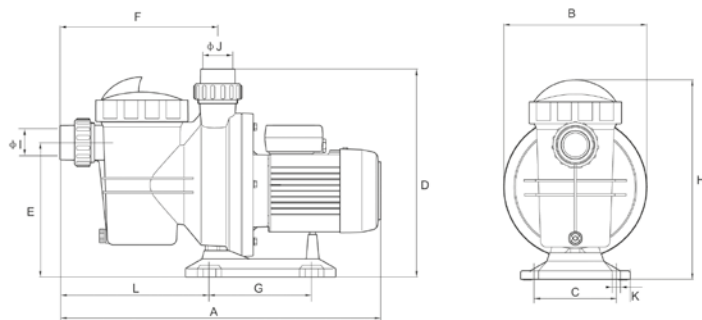
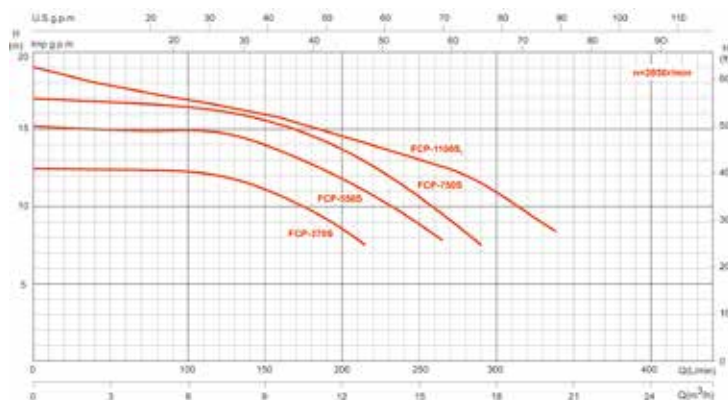
Тип	Артикул	Цена, €
С предфильтром 6 м³/ч, Н=10, 230 В, 0,37 кВт	FCP370(single)	180



Артикул	Размеры, мм											Вес, кг	
	A	B	C	D	E	F	G	H	L	I	J		K
FCP370(single)	480	230	160	280	220	200	172	132	215	Ø50	Ø50	4-Ø10	8,5

Самовсасывающие насосы серии "FCP-S"

Самовсасывающие насосы с предфильтрами.
 Двигатель с защитой IP55, изоляция класса F.
 Соединительные муфты в комплекте.



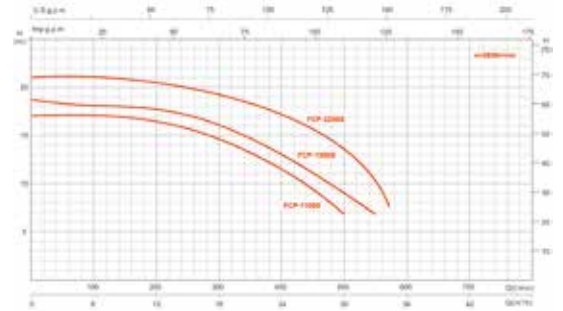
Тип	Артикул	Цена, €
С предфильтром 7,2 м³/ч, H=12, 230 В, 0,37 кВт	FCP370S(single)	170
С предфильтром 7,2 м³/ч, H=12, 380 В, 0,37 кВт	FCP370S(three)	170
С предфильтром 11,7 м³/ч, H=12, 230 В, 0,55 кВт	FCP550S(single)	170
С предфильтром 11,7 м³/ч, H=12, 380 В, 0,55 кВт	FCP550S(three)	170
С предфильтром 13,8 м³/ч, H=12, 230 В, 0,75 кВт	FCP750S(single)	170
С предфильтром 13,8 м³/ч, H=12, 380 В, 0,75 кВт	FCP750S(three)	170
С предфильтром 16,8 м³/ч, H=12, 230 В, 1,1 кВт	FCP1100S2(single)	220
С предфильтром 16,8 м³/ч, H=12, 380 В, 1,1 кВт	FCP1100S2(three)	220

Артикул	Размеры, мм											Вес, кг	
	A	B	C	D	E	F	G	H	L	I	J		K
FCP370S(single) FCP370S(three)	550	238	160	345	225	262	170	330	205	∅50	∅50	4-∅10	8,7
FCP550S(single) FCP550S(three)	550	238	160	345	225	262	170	330	205	∅50	∅50	4-∅10	9,3
FCP750S(single) FCP750S(three)	550	238	160	345	225	262	170	330	205	∅50	∅50	4-∅10	10,4
FCP1100S2(single) FCP1100S2(three)	570	238	160	345	225	262	170	330	205	∅50	∅50	4-∅10	11,9

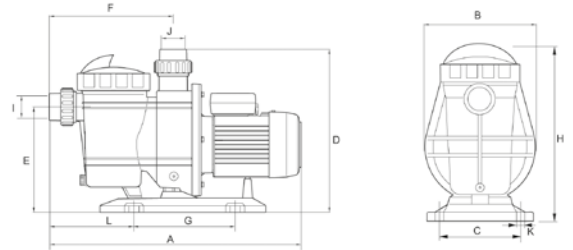


Самовсасывающие насосы серии "FCP-S"

Самовсасывающие насосы с предфильтрами. Двигатель с защитой IP55, изоляция класса F. Соединительные муфты в комплекте.



Тип	Артикул	Цена, €
С предфильтром 25,2 м³/ч, H=12, 230 В, 1,50 кВт	FCP1500S (single)	320
С предфильтром 25,2 м³/ч, H=12, 380 В, 1,50 кВт	FCP1500S (three)	320
С предфильтром 31,2 м³/ч, H=12, 230 В, 2,2 кВт	FCP2200S (single)	360
С предфильтром 31,2 м³/ч, H=12, 380 В, 2,2 кВт	FCP2200S (three)	360

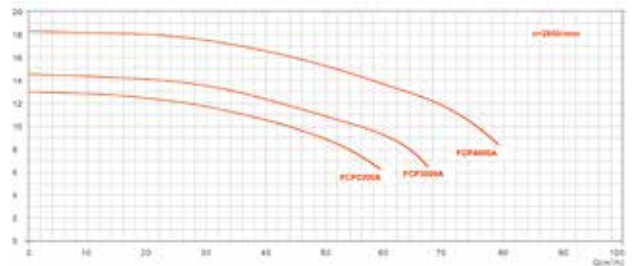


Артикул	Размеры, мм												Вес, кг
	A	B	C	D	E	F	G	H	L	I	J	K	
FCP1500S (single) FCP1500S (three)	655	270	230	450	295	335	200	440	270	Ø63	Ø63	4-Ø10	19,0
FCP2200S (single) FCP2200S (three)	655	270	230	450	295	335	200	440	270	Ø63	Ø63	4-Ø10	18,3



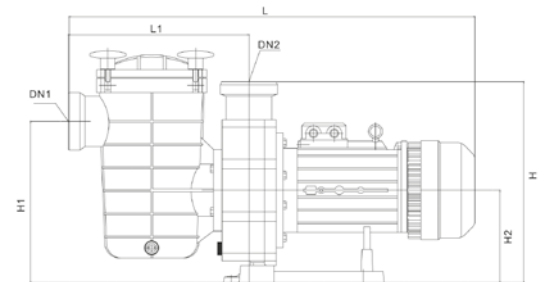
Самовсасывающие насосы серии "FCP-A"

Самовсасывающие насосы с предфильтрами. Двигатель с защитой IP55, изоляция класса F. Соединительные муфты в комплекте.



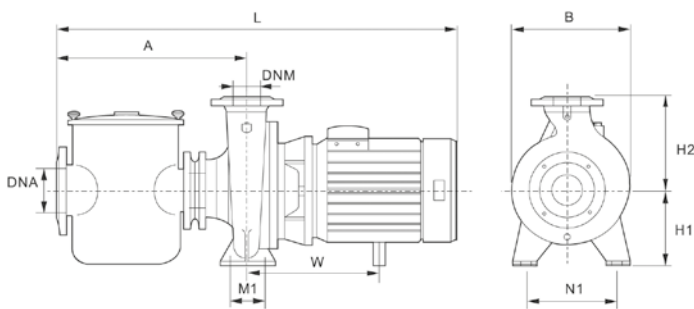
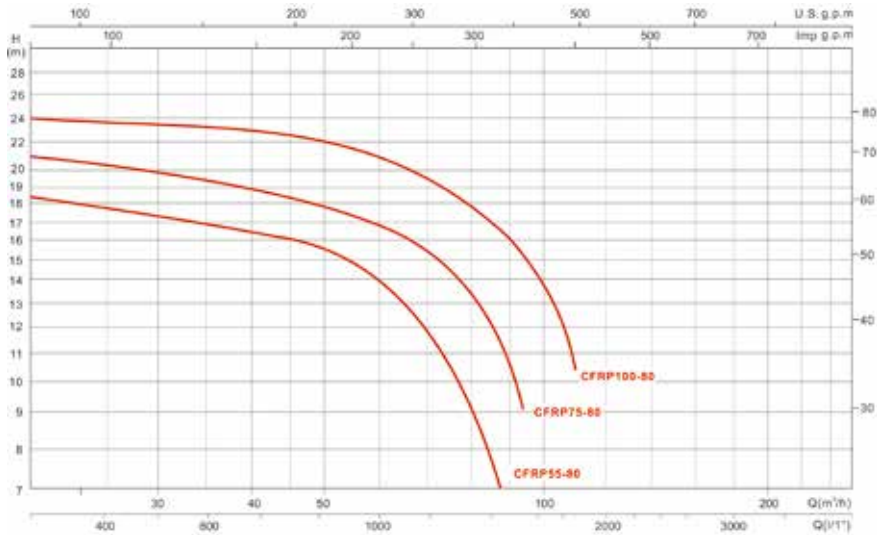
Тип	Артикул	Цена, €
С предфильтром 44 м³/ч, H=10, 380 В, 2,2 кВт	FCP2200A	840
С предфильтром 56 м³/ч, H=10, 380 В, 3,0 кВт	FCP3000A	890
С предфильтром 75 м³/ч, H=10, 380 В, 4,0 кВт	FCP4000A	980

Артикул	Размеры, мм						
	L	L1	H	H1	H2	DN1	DN2
FCP2200A	653	310	319	286	156	Ø75	Ø75
FCP3000A	683	310	319	286	156		
FCP4000A	718	310	319	286	156		



Чугунные центробежные насосы серии "CFRP"

Чугунные центробежные насосы с предфильтрами.
 Двигатель с защитой IP55,
 изоляция класса F.



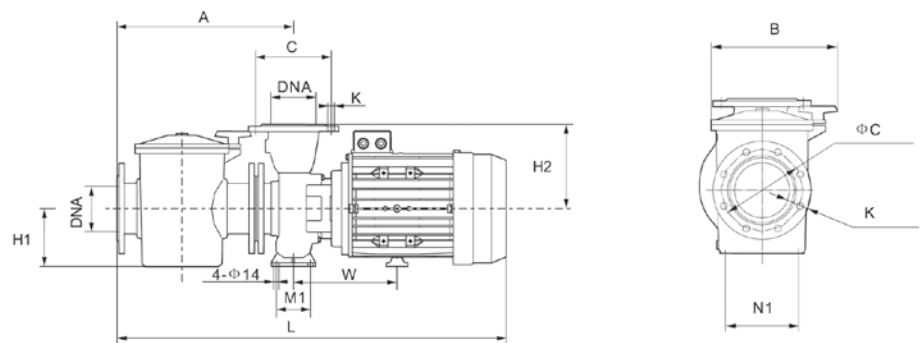
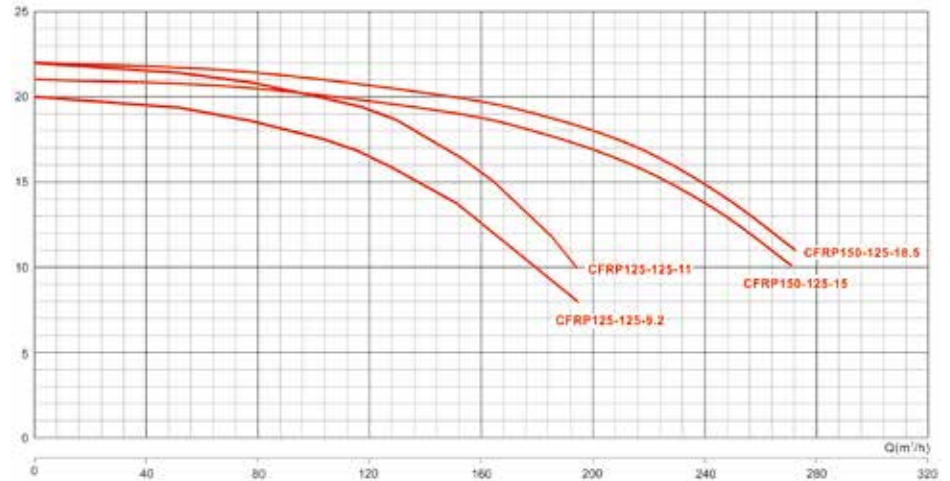
Тип	Артикул	Цена, €
С предфильтром 75 м³/ч, Н=10, 380 В, 4,0 кВт	CFRP5580	2100
С предфильтром 91 м³/ч, Н=10, 380 В, 5,5 кВт	CFRP7580	2400
С предфильтром 105 м³/ч, Н=10, 380 В, 7,5 кВт	CFRP10080	2650

Артикул	Размеры, мм										Вес, кг
	A	B	M1	W	L	N1	H1	H2	DNA	DNM	
CFRP5580	495	310	95	292	970	212	162,5	180	∅100	∅65	100
CFRP7580	495	310	95	310	995	212	162,5	180	∅100	∅65	110
CFRP10080	495	310	95	310	995	212	162,5	180	∅100	∅65	116



Чугунные центробежные насосы серии "CFRP"

Чугунные центробежные насосы с предфильтрами.
 Двигатель с защитой IP55,
 изоляция класса F.

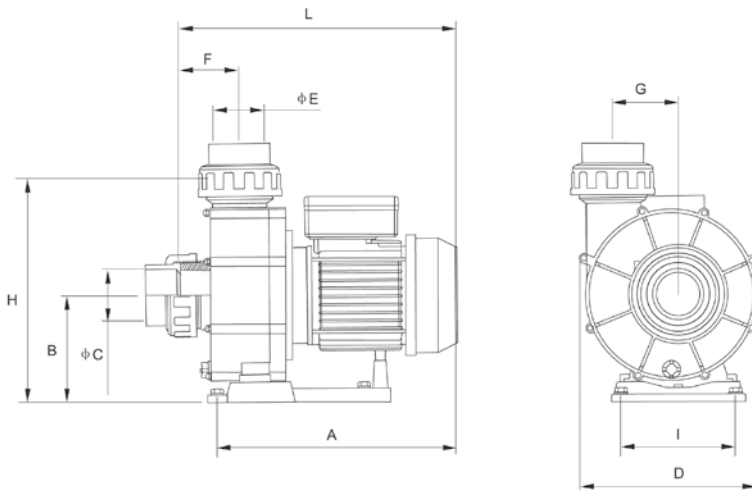
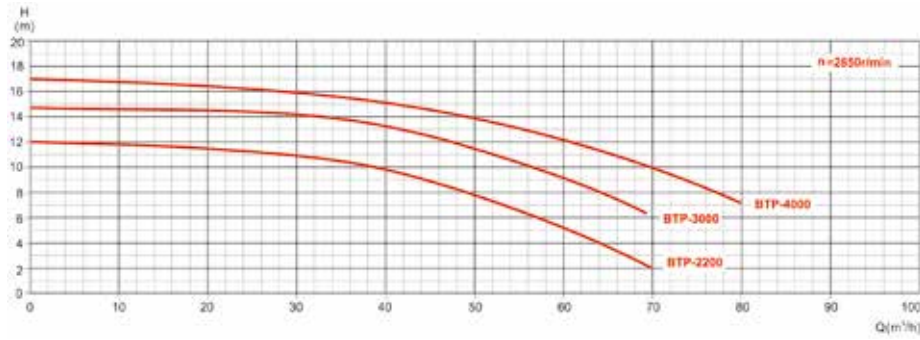


Тип	Артикул	Цена, €
С предфильтром 165 м³/ч, Н=12, 380 В, 9,2 кВт	CFRP1251259.2	3200
С предфильтром 180 м³/ч, Н=12, 380 В, 11,0 кВт	CFRP12512511	3600
С предфильтром 258 м³/ч, Н=11, 380 В, 15,0 кВт	CFRP15012515	5080
С предфильтром 275 м³/ч, Н=11, 380 В, 18,5 кВт	CFRP15012518.5	5780

Артикул	Размеры, мм										
	A	B	C	M1	K	W	L	N1	H1	H2	DNA
CFRP1251259.2	489	322	210	95	8-Ø18	262	990	187	160	236	Ø125
CFRP12512511	489	322	210	95	8-Ø18	275	1016	187	160	236	Ø125
CFRP15012515	557	380	240	95	8-Ø22	300	1170	187	240	236	Ø150
CFRP15012518.5	557	380	240	95	8-Ø22	300	1170	187	240	236	Ø150

Центробежные насосы для аттракционов серии "ВТР"

Центробежные насосы без предфильтров.
 Двигатель с защитой IP55, изоляция класса F.



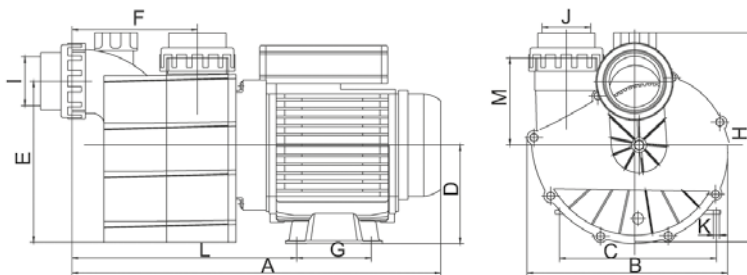
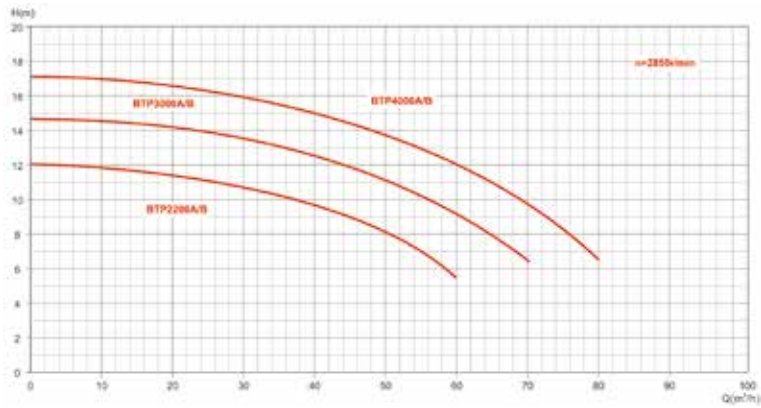
Тип	Артикул	Цена, €
Без предфильтра 40 м³/ч, Н=10, 230 В, 2,2 кВт	VTR2200(single)	540
Без предфильтра 40 м³/ч, Н=10, 380 В, 2,2 кВт	VTR2200(three)	540
Без предфильтра 56 м³/ч, Н=10, 380 В, 3,0 кВт	VTR3000(three)	570
Без предфильтра 70 м³/ч, Н=10, 380 В, 4,0 кВт	VTR4000(three)	660

Артикул	Размеры, мм									
	A	B	C	D	E	F	G	H	I	L
VTR2200(single)	370	156	Ø75	260	Ø75	77	95	319	168/117	420
VTR2200(three)	370	156	Ø75	260	Ø75	77	95	319	168/117	420
VTR3000(three)	410	156	Ø75	260	Ø75	77	95	319	168/117	450
VTR4000(three)	440	156	Ø75	260	Ø75	77	95	319	168/117	485



Самовсасывающие насосы для аттракционов серии "ВТР"

Самовсасывающие насосы без предфильтров.
Двигатель с защитой IP55, изоляция класса F.



Тип	Артикул	Цена, С
Без предфильтра 40 м³/ч, H=10, 230 В, 2,2 кВт	ВТР2200В(single)	880
Без предфильтра 40 м³/ч, H=10, 380 В, 2,2 кВт	ВТР2200В(three)	880
Без предфильтра 56 м³/ч, H=10, 380 В, 3,0 кВт	ВТР3000В(three)	910
Без предфильтра 70 м³/ч, H=10, 380 В, 4,0 кВт	ВТР4000В(three)	980

Артикул	Размеры, мм											
	A	B	C	D	E	F	G	H	L	I	J	K
ВТР2200В(single)	480	256	124/140	145	206	161	125	278	263	∅63	∅63	4-∅8
ВТР2200В(three)	480	256	124/140	145	206	161	125	278	263	∅63	∅63	4-∅8
ВТР3000В(three)	480	256	124/140	145	206	161	125	278	263	∅63	∅63	4-∅8
ВТР4000В(three)	510	256	124/140	145	206	161	125	278	263	∅63	∅63	4-∅8