



**Модули решетки перелива "STANDARD" из ABS-пластика**

В 1 м - 42 элемента.

Тип	Артикул	Цена, €
Высота 35 мм, ширина 195 мм	195	22
Высота 35 мм, ширина 245 мм	245	24



**Модули решетки перелива "PREMIUM" из ABS-пластика**

В 1 м - 42 элемента.

Тип	Артикул	Цена, €
Высота 35 мм, ширина 195 мм	1748220	40
Высота 35 мм, ширина 245 мм	1748221	46
Высота 35 мм, ширина 295 мм	1748222	49
Высота 35 мм, ширина 335 мм	1748223	54



**Угловые элементы 45° для переливных каналов из ABS-пластика**

Тип	Артикул	Цена, €
Высота 35 мм, ширина 195 мм	RJ032391	33
Высота 35 мм, ширина 245 мм	RJ032392	39
Высота 35 мм, ширина 295 мм	RJ032393	42
Высота 35 мм, ширина 335 мм	RJ032394	45



**Угловые элементы 90° для переливных каналов из ABS-пластика**

Тип	Артикул	Цена, €
Высота 35 мм, ширина 195 мм	RJ032383	39
Высота 35 мм, ширина 245 мм	RJ032384	42
Высота 35 мм, ширина 295 мм	RJ032385	53
Высота 35 мм, ширина 335 мм	RJ032386	66



**Дренаж лотка перелива из ABS-пластика**

Внутренний диаметр 63 мм. Максимальный поток 7000 л/ч.

Артикул	Цена, €
TM110302	12



**Глушитель дренажных каналов**

Шумоглушитель каналов перелива эффективен для борьбы с шумом лотков в помещениях.

Устанавливается в трубу  $\varnothing 40-75$ .

Выполнен из нержавеющей стали.

Артикул	Цена, руб
AT12.07	6400



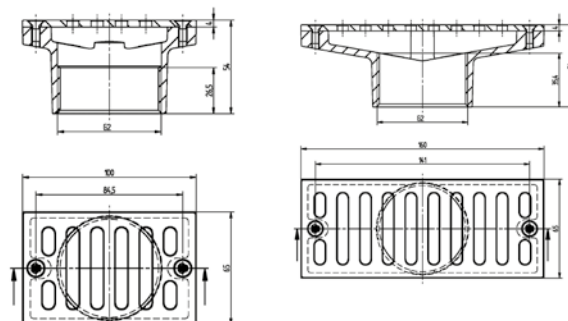
**Дренаж лотка перелива**

**Изготовлен из бронзы.**

С хромированной решеткой.

Максимальный поток 7000 л/ч.

Артикул	Цена, €
2200020	102
2210020	124

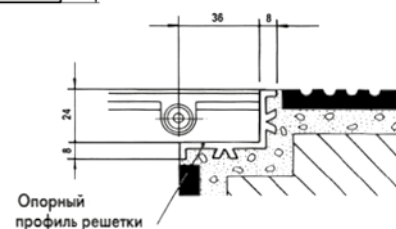


**Опорный профиль решетки из ABS-пластика**

Подходит для решетки высотой 22 и 35 мм.

Внутренние размеры: 24 мм x 36 мм.

Артикул	Цена за 1 п.м., €
00224	12



Опорный профиль решетки